

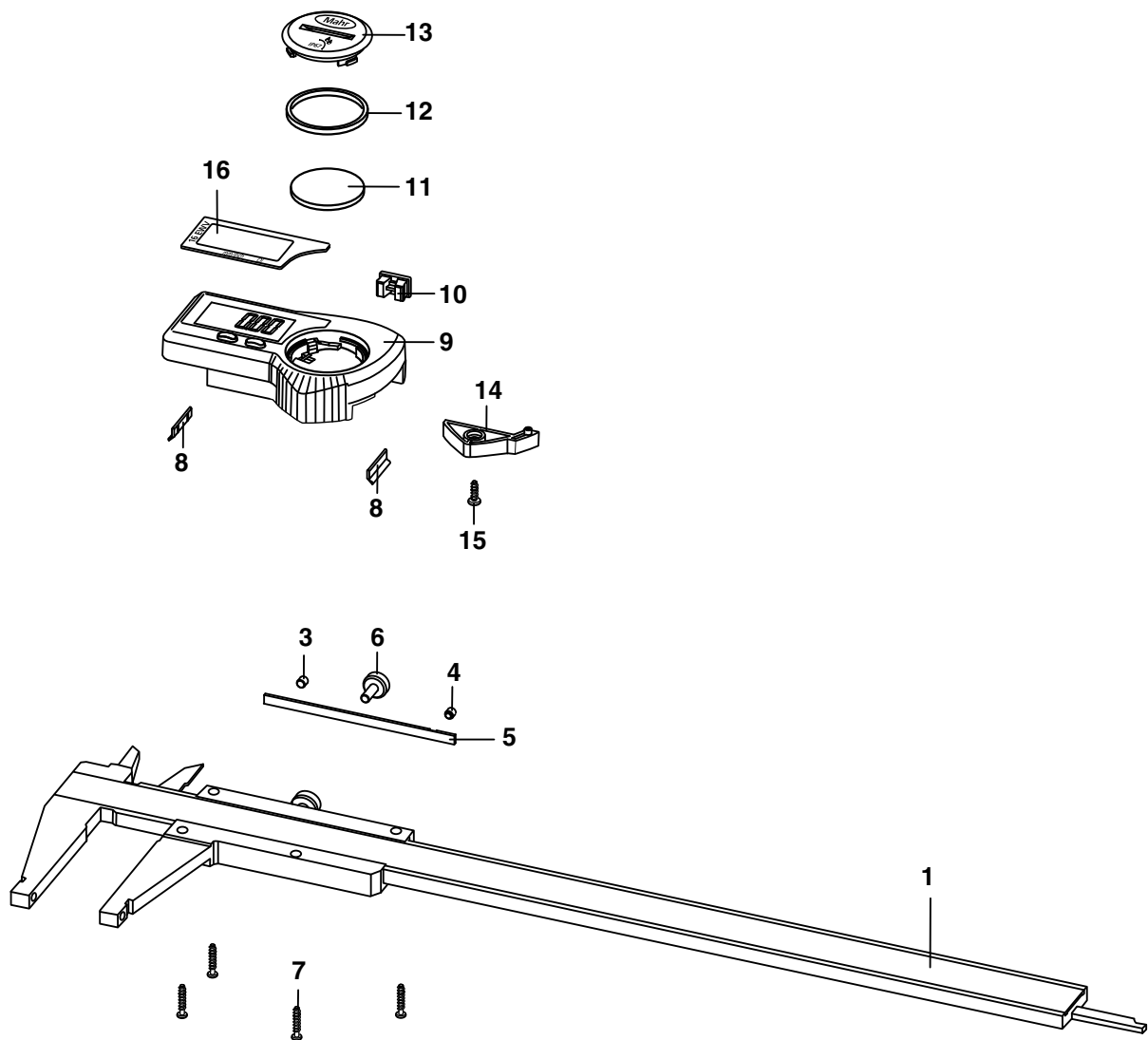
Digitaler Messschieber
Digital Caliper

MarCal 16 EWW

Ersatzteile
Spare Parts

3755107

Mahr GmbH Esslingen
Reutlinger Str. 48, 73702 Esslingen
Tel.: +49 711 93 12 600, Fax: +49 711 93 12 725
mahr.es@mahr.de, www.mahr.com



2 — 

Bei Ersatzteilbestellung ist anzugeben:

1. Messbereich
2. Teil-Nr.
3. Gewünschte Stückzahl

When ordering spare parts please state:

1. Measuring range
2. Part-No.
3. Required quantity

Pos.-Nr. Pos.-No.	Messbereich Measuring range	Teil.-Nr. Part-No.	Anzahl Quantity	Benennung	Description
1	200 mm / 8"	4118837	1	Mechanik kpl. (inkl. Massstab und Abdeckfolie)	Mechanic cpl. (incl. scale and cover foil)
2	200 mm / 8"	4102449	1	Anschlagschraube	Stop screw
3	200 mm / 8"	4102463	1	Stellschraube	Set screw
4	200 mm / 8"	4102474	1	Stellschraube mit Ansatz	Set screw with dog point
5	200 mm / 8"	4102462	1	Gleitfeder	Spring strip
6	200 mm / 8"	4102439	1	Klemmschraube	Clamping screw
7	200 mm / 8"	4102444	4	Schraube	Screw
8	200 mm / 8"	4102460	2	Abstreifer	Wipers
9	200 mm / 8"	4126815	1	Elektronikmodul mit Datenausgang inkl. 8 ohne 16	Electronic unit with data output incl. 8 without 16
10	200 mm / 8"	4337335	1	Abdeckung für Datenausgang	Cover for data output
11	200 mm / 8"	4102520	1	Batterie CR 2032	Battery CR 2032
12	200 mm / 8"	4885184	1	O-Ring 21x1	O-Ring 21x1
13	200 mm / 8"	4102852	1	Batteriedeckel	Cover for battery compartment
14	200 mm / 8"	4102174	1	Abdeckung (Reibrad)	Cover (Friction wheel)
15	200 mm / 8"	4102866	1	Linsenkopfschraube	Oval head screw
16	200 mm / 8"	4118838	1	Glas	Glass